

Bau Dein eigenes Müllauto!

Die Bremer
Stadtreinigung

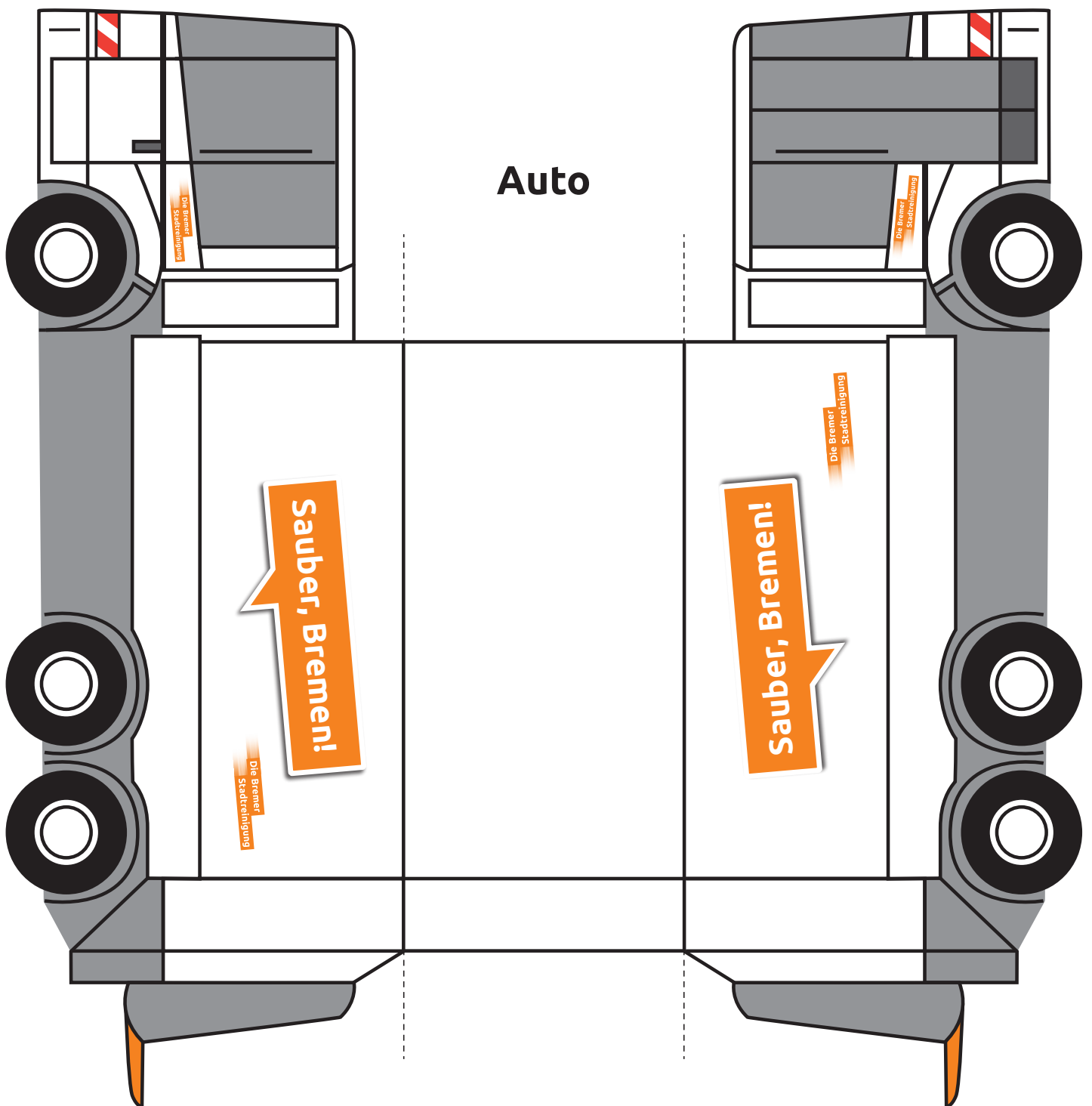
Das brauchst Du: Schere, Klebstoff

Anleitung: Schneide alle Teile des Müllautos sorgfältig an den äußeren Kanten aus. Knicke die Teile „Auto“ und „Fahrer*innenkabine“ sowie die hellgrauen Klebeflächen an der gestrichelten Markierung um. Bestreiche die Klebeflächen des Teils „Fahrer*innenkabine“ mit Klebstoff und befestige sie am Vorderteil des

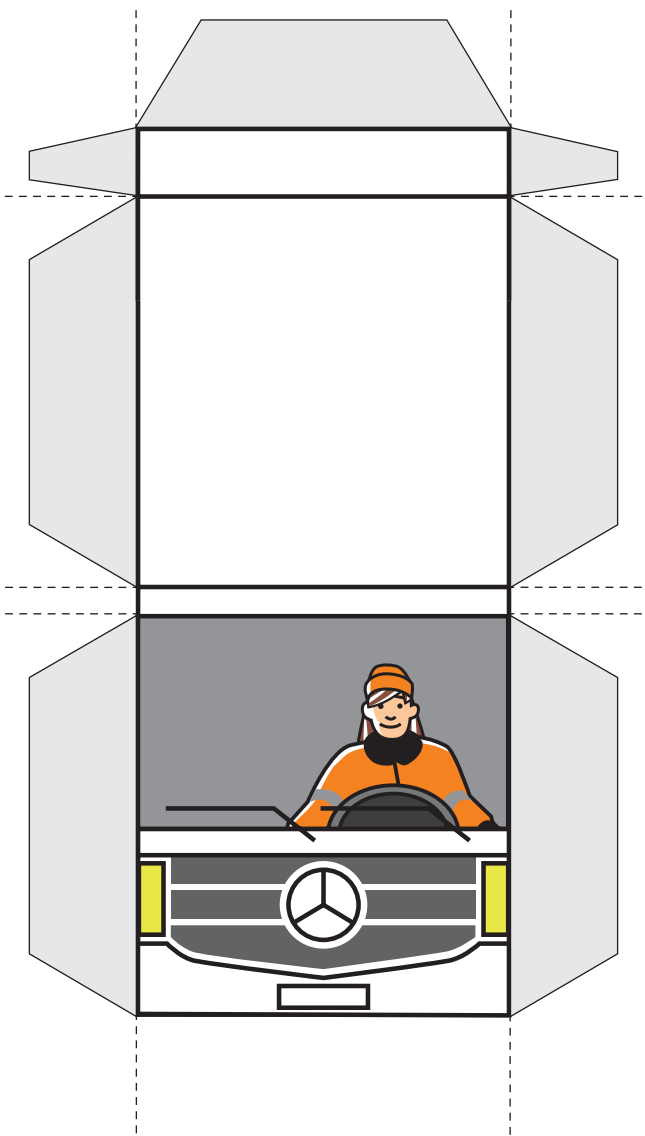
Autos. Bestreiche die Klebeflächen des Teils „Rückseite“ ebenfalls mit Klebstoff und befestige es am hinteren Teil des Autos, hinter den Ladehebeln. Bestreiche zum Schluss ebenfalls die Klebeflächen der Unterseite mit Klebstoff und befestige sie am unteren Teil des Autos.

Und fertig ist Dein selbstgebasteltes Müllauto!

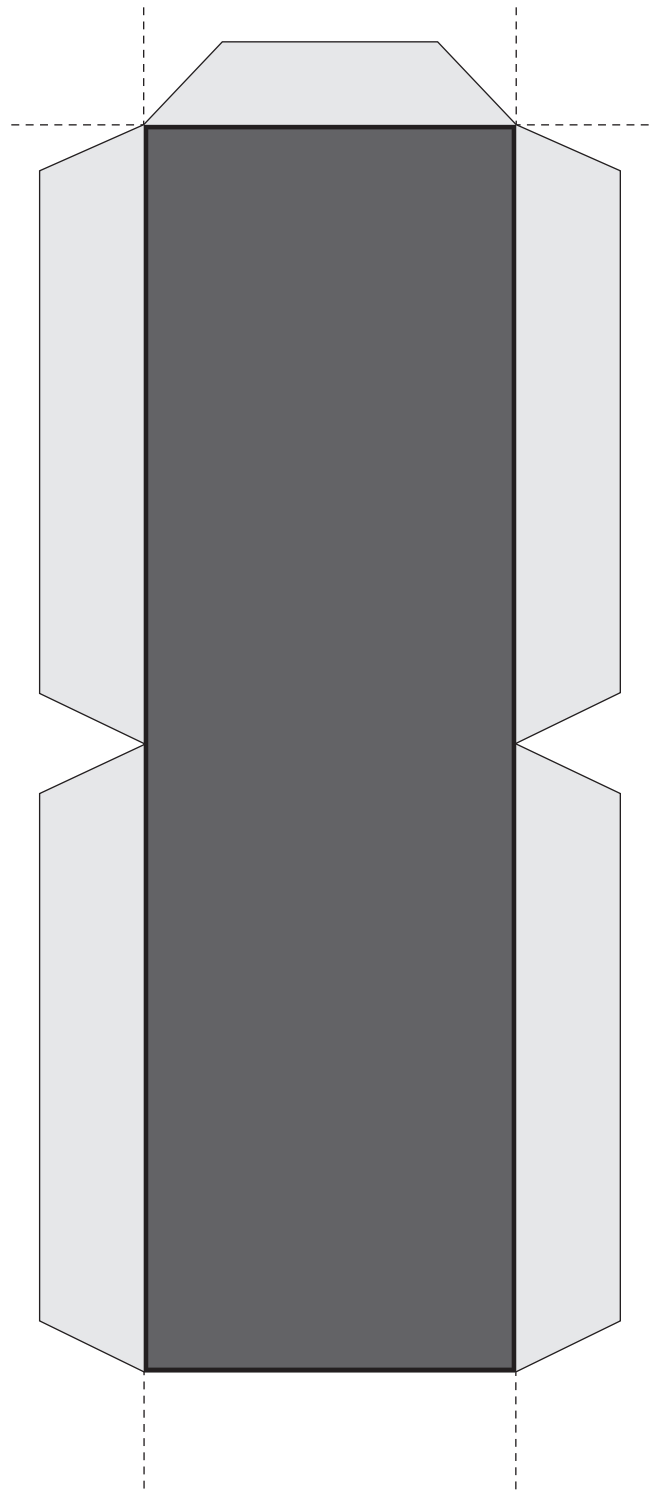
Auto



Fahrer*innenkabine



Unterseite



Rückseite

